

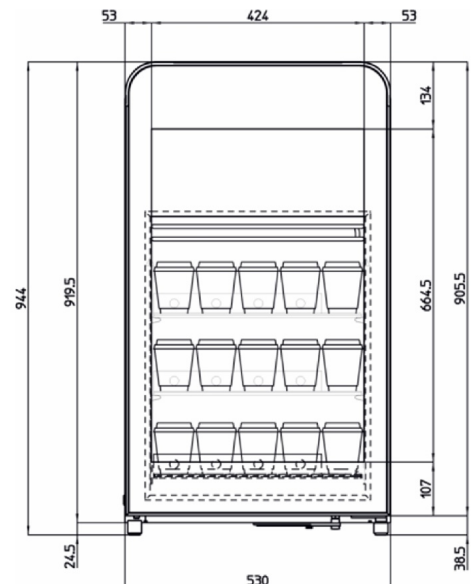
Tiefkühlschrank SMART.3 N - Esta
Artikelnummer: 13338



- ✓ Automatische Abtauung
- ✓ LED Beleuchtung
- ✓ Auf Wunsch bereits in kleinen Mengen mit Ihrer Werbung lieferbar!

Ausführung

- Steckerfertig
- Glastür mit Griffmulde
- Automatische Abtauung
- Automatische Türschließung
- Roste, plastifiziert, höhenverstellbar
- LED Innenbeleuchtung
- LED hinterleuchteter Leuchtkasten
- Thermostat, manuell regelbar
- Temperaturbereich von -5°C bis -18°C
- Türanschlag rechts
- Magnetkammer-Türdichtung, wechselbar
- Schloss
- 4 Stellfüße

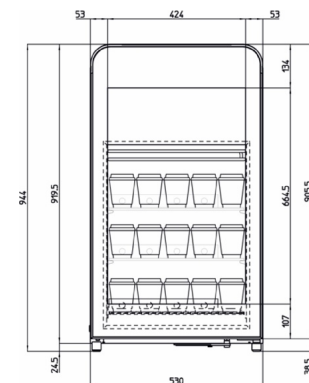
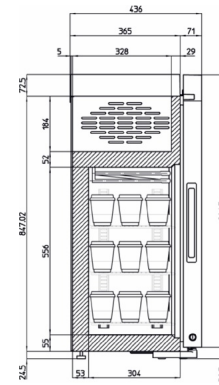


Änderungen für Ausführungsmerkmale und technische Daten vorbehalten!

Tiefkühlschrank SMART.3 N - Esta
 Artikelnummer: 13338

Technische Daten

Merkmale	Einheit	Werte
Außenmaße		
Breite	mm	530
Tiefe	mm	436
Höhe	mm	944
Innenmaße		
Breite	mm	424
Tiefe	mm	328
Höhe	mm	556
Bruttoinhalt	l	74
Nettoinhalt	l	64
Nettogewicht	kg	49
Roste	Anzahl	3
Temperaturbereich	°C	-5 / -18
Energieverbrauch	kWh/24h	3,25
Netzspannung	V/Hz	230 / 50
Kältemittel		R290
Klimaklasse		7 / L1



Änderungen für Ausführungsmerkmale und technische Daten vorbehalten!

Energieverbrauchsangabe in kWh/24h auf der Grundlage von Ergebnissen der Normprüfung über 24 Stunden. Der tatsächliche Verbrauch hängt von der Nutzung und vom Standort des Geräts ab.

Klimaklasse 3: Dieses Kühlgerät ist nicht gedacht für den Einsatz bei Umgebungstemperaturen über 25 °C.

Klimaklasse 4: Dieses Kühlgerät ist gedacht für den Einsatz bei Umgebungstemperaturen bis 30 °C.

Klimaklasse 5: Dieses Kühlgerät ist gedacht für den Einsatz bei Umgebungstemperaturen bis 40 °C.

SN: Dieses Kühlgerät ist gedacht für den Einsatz bei Umgebungstemperaturen von 10 °C bis 32 °C.

N: Dieses Kühlgerät ist gedacht für den Einsatz bei Umgebungstemperaturen von 16 °C bis 32 °C.

ST: Dieses Kühlgerät ist gedacht für den Einsatz bei Umgebungstemperaturen von 16 °C bis 38 °C.

T: Dieses Kühlgerät ist gedacht für den Einsatz bei Umgebungstemperaturen von 16 °C bis 43°C.

Haushaltskühlgerätekategorien: 1=Kühlschrank mit einem oder mehreren Lagerfächern für frische Lebensmittel. 2=Kühlschrank mit Kellerzone, Kellerfach-Kühlgerät und Weinschrank. 3=Kühlschrank mit Kaltlagerzone und Kühlschrank mit einem Null-Sterne-Fach. 4=Kühlschrank mit einem Ein-Sterne-Fach. 5=Kühlschrank mit einem Zwei-Sterne-Fach. 6=Kühlschrank mit einem Drei-Sterne-Fach. 7=Kühl-Gefriergerät. 8=Gefrierschrank. 9=Gefriertruhe. 10=Mehrzweck-Kühlgeräte und sonstige Kühlgeräte

Preise

Die Preise verstehen sich netto, zzgl. MwSt. und inkl. der Lieferung frei Haus (frei Bordsteinkante), innerhalb Deutschlands, Verpackung und Transport-Versicherung. Lieferung auf Inseln zzgl. Inselfracht. Zubehör, separat geliefert: zzgl. Versandkosten. Die Entsorgung von Verpackungsmaterial muß kundenseitig erfolgen. Außer bei Lieferungen "frei Verwendungsstelle" nehmen Speditionen keine Verpackungen mit.

Lieferung: Frei Haus

Wichtiger Hinweis:

Der Empfänger hat die Ware bei Empfang auszupacken und zu überprüfen. Bei Transportschäden sind diese sofort auf den Frachtpapieren zu vermerken und vom Zusteller bestätigen zu lassen. Wenn es sich um größere, irreparable Schäden handelt, verweigern Sie bitte die Annahme. Spätere Reklamationen aufgrund von Transportschäden können wir leider nicht anerkennen.

Entsorgung:

Die Entsorgungsgebühren sind in den Preisen nicht enthalten. Eureka ist bei der EAR unter der WEEE-Reg.-Nr. DE 93780291 registriert und bietet die Rücknahme und Entsorgung der von uns gelieferten Elektro-Altgeräte als kostenpflichtige Dienstleistung an.

Rechtliches:

Im Falle eines Auftrags speichert Eureka auftragsbezogene Daten, wie Lieferadresse, Adress- und Kontaktdaten, für eine schnelle Rückabwicklung bei Garantie, Kundendienst oder Ersatzteilbestellungen. Es gelten die Datenschutzbestimmungen, Nutzungsvereinbarung und AGB von Eureka. (Siehe auch unter www.eureka-emsdetten.de)